

特种纸及其涂布技术

郑乐声

造纸业同国民经济发展以及人民生活水平提高密切相关，是一个与国民经济和社会文明事业息息相关的重要产业。随着现代科学发展，对各类纸张需求不断增加，普通纸难以适应社会发展要求。人们希望迅速增加各类特殊功能的纸，包括高级包装用纸、工农业用纸、生活用纸、文化印刷用纸以及科学技术用纸等等。

据统计，我国造纸业约600个品种之中，一半以上属于中低档用纸，而发达国家光中高档产品种类就超过100余种。此类品种大都数属于特种纸。需原纸经涂布等后续加工，使纸张赋予特殊性质、特殊功能以满足特殊要求，故称之为特种纸，也有称谓“功能纸”。

一 特种纸主要特点

原纸经涂布、压纹、整饰、复合等后续加工，以提高其外观质量和使用功能。并使其价值大幅度上升。通常，经深加工后特种纸的附加值，按其加工难易程度，比普通（未经后加工）的纸上升30~300%不等。由于特种纸技术含量高，加工工艺复杂，进入市场壁垒高，竞争对手难以模仿，利用差异化战略，可获得市场高的利润。特种纸一般具有以下特点：

（1）提高纸张表面性能

经过涂布加工后纸，其表面平滑度、光泽度提高，改善其印刷性能，满足印刷包装行业要求。同时使纸张外观增加美感，提高装饰效果。如：各类彩色花纹艺术纸、珠光纸、充皮纸、蜡光纸等等。

（2）赋予纸张特殊功能

经涂布加工后的纸，具有防水、防火、防锈、防霉、防粘、耐磨、耐热、耐

高压、防辐射等特殊性能。

二 特种纸的涂布技术

(一) 涂布方式

指通过涂布头经料辊、气刀、刮刀或计量棒等型式将涂料、树脂等对纸基进行表面涂布，然后经远红外线、干燥箱（烘房）、烘缸等干燥后，加工成涂布纸。

A. 辊式涂布

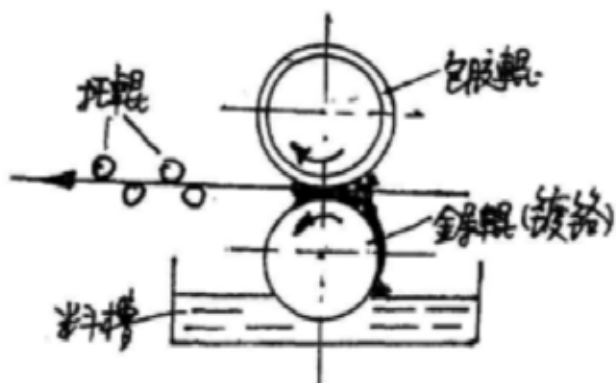
该涂布型式很多。有挤辊式、逆转辊式、传递辊式和凹印辊式等。

(a) 挤辊式涂布头由双辊或三辊组合。通过间隙上料装置，控制涂布量。涂布辊将涂料转移到纸幅上。纸幅上涂料量多少，由涂料与纸幅、涂料对涂布辊的亲合力；涂料的粘度；纸幅的吸收性以及纸幅与涂布辊相对速度和辊筒之间压力等因素决定。

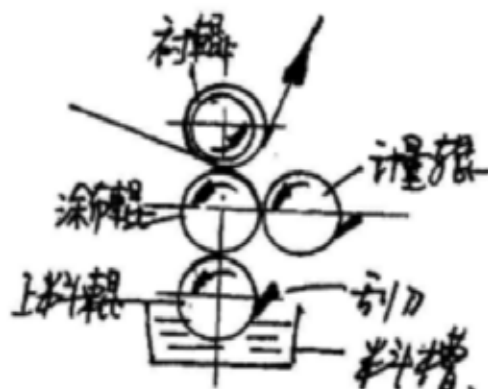
该型式涂布可作表面施胶等。

(b) 逆转辊式涂布头，能计量，是使用最广的一种型式，能使涂料到纸页上前被匀整。运转速度较快，可达300m/min。可处理各类涂料（包括溶剂性与高温热溶涂料），对涂料粘度、涂布量使用范围大。此型式可应用于粘胶涂布、聚乙烯醇、压敏胶涂布等。涂布量控制可通过调节涂布辊和计量辊间隙（一般0.25~0.65mm）；也可调节涂布辊与纸幅间相对速度来控制。该型式可生产：自粘标签纸、热敏转移贴花纸，艺术壁纸等。

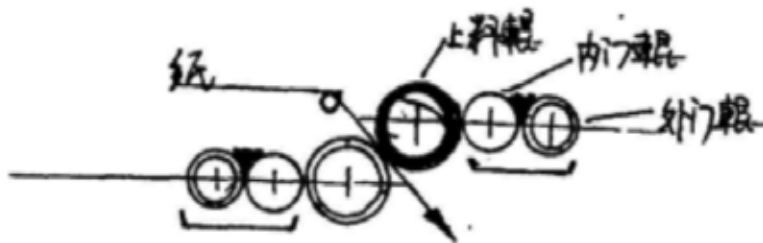
(c) 传递式涂布头，其优点：车速高（可达500~800m/min），涂料固含量高，粘度范围广（0.5~4pa·s间），且涂层均匀等。



垂直式挤辊式涂布头示意图



料槽供料逆转辊式涂布头示意图

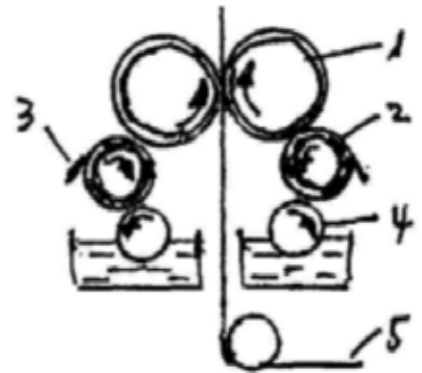


门辊涂布头示意图

缺点：机头占地大，涂布量小，主要用于杂志、书籍、广告胶版等印刷纸涂布。其型式多，有维尔金纳 (virginia) 传递式、马西 (masscy)、恰姆庞 (champ-

ian) 以及门辊涂布头。门辊涂布可施胶，也可涂布。涂料固含量可达60%，车速可达900m/min，尤其占地少，操作方便，对原纸要求和涂料要求不太高。目前多用于低定量涂布印刷纸。其涂布量，可通过改变固含量、压区压力和门辊速度来加以控制。

(d) 凹辊式涂布头。该涂布型式具有车速高 (可达600m/min)、涂料粘度范围大 (0.01-15pa·s) 涂布量精确等优点。凹印辊辊面网点形状和目数、涂料粘度、固含量、涂布速度、辊之间线压力以及纸的吸收性和平滑度有关。当原纸和涂料确定之后，线压力和辊面网点形状和网线目数是决定因素。该型式常用于生产票证纸、印花转印纸、防水纸、贴面纸等。



双面涂布凹辊式涂布结构
1.涂布辊 2.凹辊 3.刮刀
4.上料辊 5.原纸

B 气刀涂布

该涂布型式是应用最普遍的一种，适应性广。它是由高压风机鼓风 (风压15~60kpa)，进入气刀体，由气刀上下二片不锈钢唇片组成，缝隙为0.4~1.2mm的喷口喷出，形成一把刀似的气流，以一定的角度 (通常40°~45°) 吹向纸幅，吹去过量的涂料，并将纸页表面涂层吹匀。

涂布量取决于气刀与纸幅的距离 (一般刀距2~8mm)、角度、气刀风压、运纸速度和涂料粘度等。一般车速可达100~400m/min，涂布量10~20g/m²，涂料粘度50~400mpa·a，固含量30~50%。

其优点：对原纸适应性强，不管原纸横幅定量波动或表面不平整，都能使涂层达到均匀、平滑。操作容易；涂布量大，有利提高涂层表面质量；适应涂料粘度不同要求。由于气刀气流能量有限，仅适用生产低固含量、粘度较低涂料。另外气刀高压空气需净化。

此型式涂布头适用于生产涂布印刷美术纸、涂布纸盒纸板、无碳复写纸、照相纸、艺术充皮纸等等。

C 刮刀涂布

该涂布型式已成为主要涂布方式之一。其固含量（可达50-70%），产品质量好，车速高。刮刀涂布有：硬刃刮刀、软刃刮刀和刮辊式。

(1) 硬刃刮刀，将过量涂料从纸面上刮下，使涂层平滑。控制涂布量精度低，涂层易出现刮刀条纹。适用车速较低，涂布量较大的纸张涂布。

(2) 软刃刮刀涂布头，有拖刀式、斜角软刃刮刀等型式。一般车速达300-600m/min；涂布量8-25g/m²；涂料粘度达1-5pa·s；固含量50-70%。

刮刀用0.27-0.65mm弹簧钢制成，刀与衬辊切点夹角0-60°，通常取45°。

右图二种先进的斜角软刃刮刀型式。此型式优点：既可涂毛面纸，也可涂光泽度高的纸；可用高粘度，高固含量涂料，车速高，涂层光泽度，平滑度好。缺点：涂布量少，原纸、涂料及涂料流变性不适时，涂层产生线状

刮刀条痕。刮刀要求高，寿命短。适应机内、机外低定量涂布，如需达到质量高，涂布量高的纸，可用二次涂布。

(3) 刮辊式涂布。该型式带料辊转动中将过量涂料涂于贴附辊面的原纸上。然后，刮辊将过量涂料刮下原纸。其优点：结构简单，操作方便，又能保证涂布量。但涂布量小，使用受限制。

D 浸渍涂布

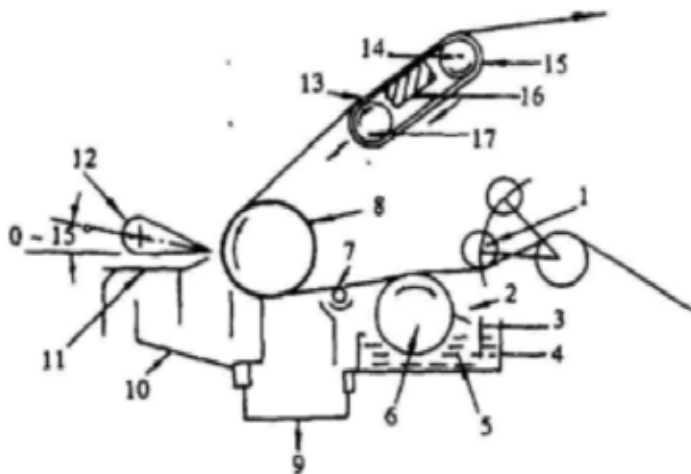
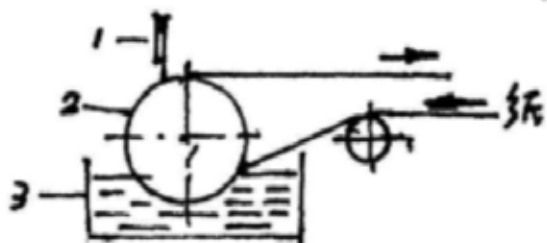


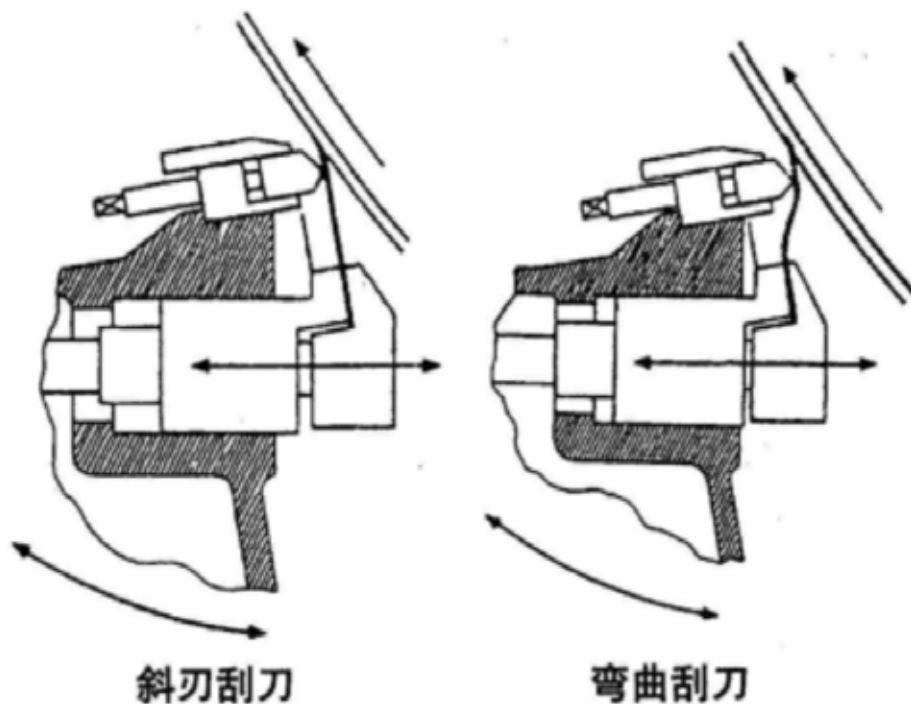
图2-4-9 气刀涂布机头示意图

- | | |
|----------|----------|
| 1—压纸辊 | 2—顺转计量刮刀 |
| 3—泡沫堰板 | 4—进料区 |
| 5—涂料 | 6—带料辊 |
| 7—匀料辊 | 8—涂布衬辊 |
| 9—回料口 | 10—料气分离器 |
| 11—一定流板 | 12—气刀 |
| 13—吸风传送带 | 14—胶带转动辊 |
| 15—打孔胶带 | 16—吸气箱 |
| 17—胶带张紧辊 | |



硬刃刮刀涂布头示意图

- | | |
|--------|------|
| 1—硬刃刮刀 | 2—衬辊 |
| 3—涂料槽 | |



浸渍涂布加工是使原纸浸渍吸收胶乳、树脂、油类等化工药剂，使纸张获得防水、防火、耐磨、增强、防潮、绝缘等特殊性能要求。

浸渍涂布使用浸渍剂主要是：合成树脂、合成胶乳、聚苯乙烯胶乳及油类、石蜡等。用于浸渍涂布的原纸，可以是植物纤维纸、无机纤维纸、合成纤维或合成纸。但无论何种纸，都必须具有如下要求：

①原纸具有足够湿强度，以防在浸渍时，产生断纸或破裂，故一般用长纤维木浆较多。②原纸具有良好的吸收性。因此，原纸不施胶；且打浆、压榨、压光的程度都较低。

浸渍加工的主要品种

产品品种	原纸	浸渍剂种类
证券纸	漂白木浆（或含麻浆）	淀粉乳胶、丙烯酸树脂
洗衣标签纸	漂白木浆（或含麻浆）	三聚氰胺
过滤纸	多孔性纸	热固性树脂
木皮贴合纸	漂白木浆	合成胶乳（丁苯胶乳）
包装材料用纸	漂白木浆或聚脂薄纸	乳胶
防粘纸	未漂或漂白木浆	三聚氰胺
复盖材料用纸	牛皮纸	酚醛树脂

由于所有浸渍剂不同，加工后性能用途各异。

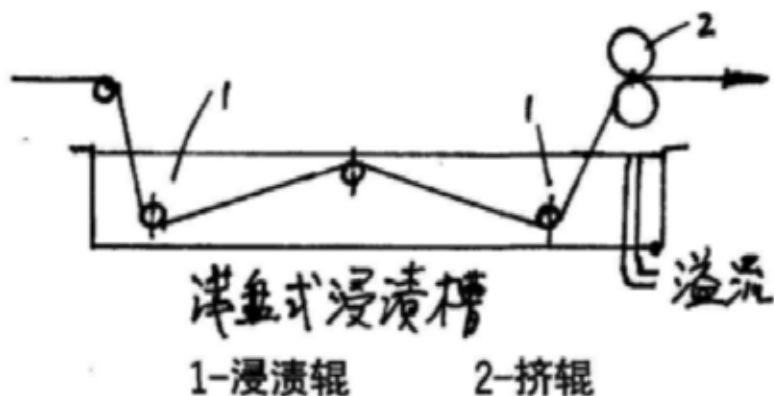
(1) 树脂浸渍剂

此类浸渍剂有：酚醛树脂、三聚氰胺甲醛树脂、脲醛树脂等合成，浸渍后，纸张具有防水、防油、耐磨、绝缘等性能。该类纸作为装饰用纸、层压复合纸、电气绝缘纸、洗衣标签用纸等。三聚氰胺浸渍后，可使纸的表面有一层薄透明树

脂，具有耐腐、防水性能；酚醛树脂具有良好绝缘性。

(2) 胶乳浸渍剂

此类浸渍剂有：丁苯胶乳、氯丁胶乳及丙烯酸胶乳等。浸渍后提高纸页内部强度，提高纸张耐磨强度。如，证券专用纸、木皮贴合纸及包装装饰用纸等。



(3) 油类及石蜡浸渍剂

此类浸渍剂有：干性油（亚麻油、桐油等）、石蜡。

油类浸渍后，具有良好耐水、抗潮性，具有较高强度及透明性。石蜡浸渍后，具有耐水及不透明性，主要用于防油、耐水、防潮包装用纸。

上图是常用浅盘式浸渍槽。浸渍辊、槽均用不锈钢制作，防锈。槽或辊可升降，便于引纸。挤辊由胶辊和镀铬辊组成，压力可调。胶辊需作离型处理，防乳胶粘辊。含浸后进入干燥部。为防止进入干燥部粘烘缸。可先用远红外线预热，后进入烘缸部。烘缸组的第一个烘缸也须作离型处理（镀铬或包特氟龙处理）。

为了使浸渍液对纸幅有效浸透，须注意对浸渍性能影响的几个问题。

(a) 浸渍液的影响

主要是浸渍液的粘度，粘度大，其浸渍入纸页孔隙的流动阻力就大，浸渍速率就低。不同类型浸渍液有不同的粘度特性。一般来讲，胶乳类和热熔类浸渍液粘度高于溶液类浸渍液；热熔浸渍液中，熔点低的具有较小的粘度；水溶剂浸渍液，其粘度比非水溶剂的低；同类浸渍液，分子量高的具有较高的粘度。在浸渍涂布时，据浸渍液性质要求尽量选用低粘度浸渍剂。如采用高粘度的，通常要加入润滑剂、防粘剂渗透剂以降低其粘度，使浸渍液能充分浸透纸页。

(b) 原纸吸收性影响

纸张纤维组合种类不同，使纸具不同亲液性能，对浸渍液吸收速率就不同。例如，合成纤维对水溶剂浸渍液，吸收性差，但对有机溶剂浸渍液吸收却好。

纸幅匀度影响其孔隙分布及孔隙尺寸均一性。纸幅孔隙分布愈均匀，孔隙尺寸差异愈小。浸渍时，纸页匀度好，其吸收速率也一致，浸渍均匀。

纤维结合性能直接影响纸页孔隙率。纤维细纤维程度愈高，纤维直径就小，

纸页紧度大，孔隙率也小，影响浸渍吸收。故打浆应避免过度细纤维化。

纸页经过压光，其紧度会增大，孔隙率下降，故浸渍加工原纸通常不压光处理。

(c) 加工条件的影响

浸渍时间的影响。浸渍时间长短取决于纸幅厚度、浸渍速率和纸页吸收浸渍液量的要求等。浸渍时间长，可使浸渍均匀充分，如时间过长，会使纸页湿强度降低，造成断纸。控制浸渍时间方法可控制浸渍运行速度或用不同浸渍器改变纸幅在浸渍液中行程距离（如调节浸渍辊高低等）。

浸渍温度的影响。浸渍液的粘度取决于温度。当温度升高，粘度降低，浸透速率加快。故浸渍液通常要加温。温度的限度，必须使浸渍液性质保持稳定。当温度过高，会使浸渍液分解或降解，从而影响浸渍纸性质和质量。

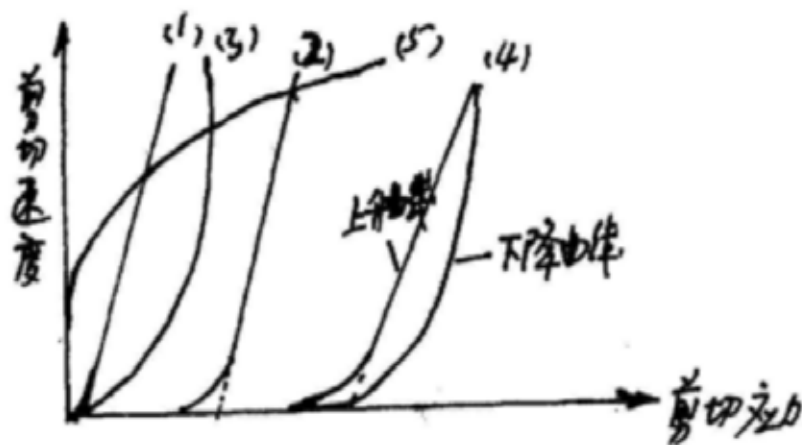
(二) 涂料主要工艺指标

特种纸涂料与其他加工纸涂料配比类似。都是由颜料、胶粘剂和各种助剂组成，涂布纸要达到其质量和性能要求，其涂料必须具备：适当的流动性、适当的粘度，保证涂料迅速在纸页上流平，使涂层均匀平整；适当的渗透性，使涂层与原纸良好结合，并适当抑制涂料中胶粘剂迁移，保证涂层结构强度；要有稳定性，无泡沫，以得涂布操作等。为此，一定要控制好如下工艺指标。

(1) 涂料的流变特性

涂料的流变特性，取决所用颜料、胶粘剂和助剂的种类，性质、用量和它们之间适应性。通常在其余条件不变情况下，胶粘剂用量高，涂料粘度好；胶粘剂与颜料间适应性差，涂料粘度也会增高。涂料流变特性对涂布加工和涂布纸质量至关重要。对某种涂料，应具有何种流变特性，主要看涂布设备而定。如：气刀涂布应采用牛顿型涂料，因其流平性好，不会在涂层产生麻坑印。辊式涂布应采用触变型涂料，因在涂布辊涂压剪切之下，有较好的流平性，涂布后增粘作用，可防止涂料中胶粘剂过多渗入原纸内，保证涂层强度。刮刀式涂布要采用牛顿型或稍带假塑性涂料，有利于刮平涂层。

图中（1）牛顿型流动，相对水等纯净流体，受力产生流动，服从牛顿定律，该曲线斜率为粘度的倒数；（2）是塑性流动；（3）假塑性流动；（4）塑性触变流动；（5）胀流性流动



不同流体的流动特性曲线

流变学是一门流动科学，涂料流动特性情况复杂（从略）

(2) 涂料的含固量

涂料含固量大小，直接影响到涂料的粘度和流动性，影响能量消耗和涂布质量。高固含量有利提高车速，有利提高涂层强度。但因含量过高，粘度增大，

流动性会变坏，影响质量。固含量大小，应按涂布机种类和涂布方式来定。

(3) 涂料保水性

指涂料本身保持水份能力。保水度大，涂料中水分不易向原纸内渗入并胶粘剂不易向表面迁移，有利于颜料间以及与原纸间结合。影响保水度原因有：涂料分散和水化程度、胶粘剂种类和用量等。

(4) 涂料胶粘剂迁移

涂料作为颜料微粒悬浮在由胶粘剂和水溶助剂组成的流体介质中一种双相体系。当涂料到纸上时，流动组分始逸失，水一部分被原纸吸收，一部分蒸发，胶粘剂也有向原纸迁移的趋势。但水分逸失的量比胶粘剂的量大，浓度增加，胶粘剂流动性降低发生胶凝。在剧烈干燥条件下，引起胶粘剂从涂层内向原纸迁移，造成胶粘剂在涂层内分布不均匀，降低涂层强度有时涂层表面胶料剂过高不利印刷且降低光学性能，而涂层内部和接近原纸层因胶粘剂浓度过低，不利获得好的涂层强度。

胶粘剂迁移不可避免，通过选用适合的原纸、涂布固含量、保水剂和干燥速率来加以控制。

(5) 涂料的PH值

涂料的PH值高对重施胶原纸有利，高的PH值，涂料胶粘剂易向原纸渗透，但易产生泡沫增多问题。一般涂料PH值控制在7.0~9.0之间为宜。

结论

总而言之，由于各类特种纸的性质、用途和使用要求不同，对选用涂布加工的方式也有所不同。有的可用气刀涂布，有的需用辊式涂布，也有的应该用刮刀涂，有些特种纸必须通过浸渍涂布才能达到相应使用要求。正确合理选用涂布方式，必须考虑到原纸、涂料配方、车速以及整个涂布系统具体情况，有时还要考虑场地、能耗及成本等因素。